

# ドリブル

## 2023協会長杯(U12) FC50.4 優勝

発行：  
茅ヶ崎サッカー協会  
広報委員会  
(Web版 036号)

第 531 号

2023年協会長杯6年の部は、11月3日の予選ブロックから始まり、19日決勝トーナメントが行われた。今大会も各ブロックの1位・2位が決勝トーナメントに進出。

決勝トーナメントは、今年度市内大会で優勝のない4チームでの対戦となりました。

決勝は、FC50.4-FC松林Jで、最後まで白熱した試合でしたがFC50.4が2-1で勝利し、初のタイトルを獲得しました。

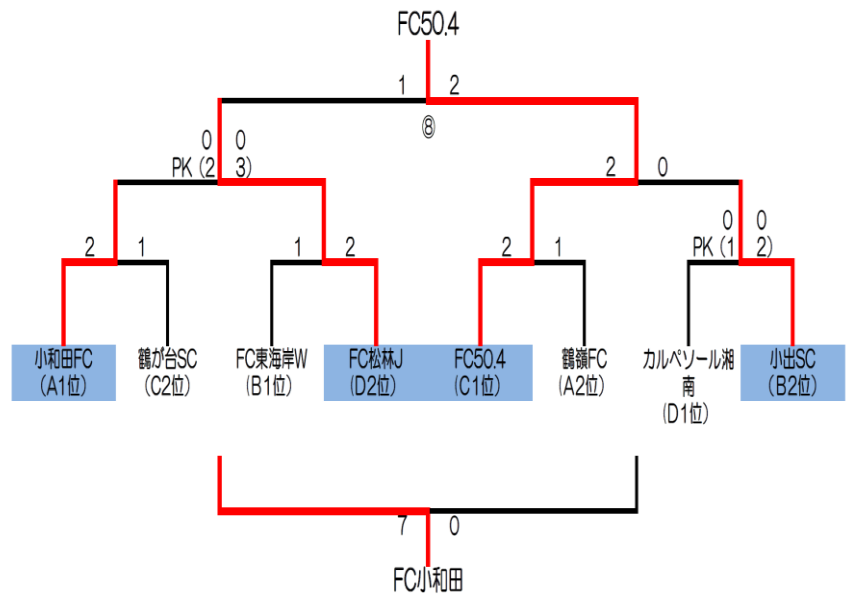
各チームともに、年明けの日産カップ(冬の選手権)での活躍を期待したいです。

### 【大会結果】

- 優勝 FC50.4
- 準優勝 FC松林J
- 3位 小和田FC
- 敢闘賞 小出SC



### 【決勝トーナメント結果】



### 【予選ブロック結果】

Aブロック

	鶴嶺	小和田	東海岸R	順位
鶴嶺	-	0-1	9-0	2
小和田	1-0	-	6-0	1
東海岸R	0-9	0-6	-	3

Bブロック

	浜須賀	小出	東海岸W	順位
浜須賀	-	0-1	1-8	3
小出	1-0	-	0-3	2
東海岸W	8-1	3-0	-	1

Cブロック

	鶴が台	今宿	50.4	順位
鶴が台	-	2-1	1-3	2
今宿	1-2	-	1-4	3
50.4	3-1	4-1	-	1

Dブロック

	松浪	カルバ	松林	順位
松浪	-	0-5	1-2	3
カルバ	5-0	-	2-0	1
松林	2-1	0-2	-	2



# 令和5年度茅ヶ崎地区サッカー新人戦 (3種)

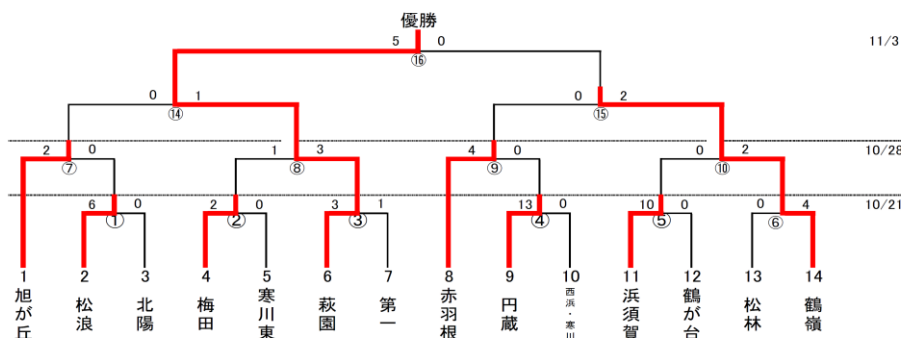
## 萩園中学校 優勝



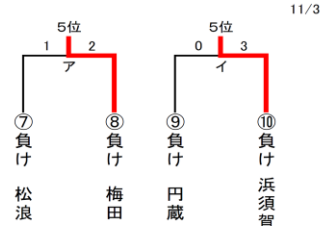
10月21日～11月3日にかけて(会場：市内中学校・柳島スポーツ公園)行われた令和5年茅ヶ崎・寒川地区新人戦は、萩園中学校が、昨年引き続き優勝した。新チームとしての初陣となる大会であり、飛躍に期待したい。

### 【大会結果】

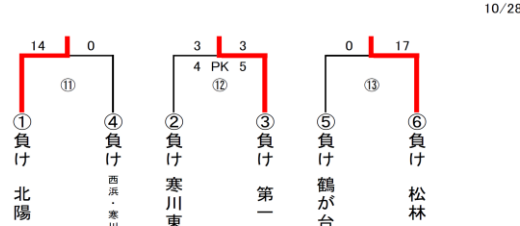
- 優勝：茅ヶ崎市立萩園中学校
- 準優勝：茅ヶ崎市立鶴嶺中学校
- 3位：寒川町立旭が丘中学校
- 3位：茅ヶ崎市立赤羽根中学校
- 5位：茅ヶ崎市立梅田中学校
- 5位：茅ヶ崎市立浜須賀中学校



### 5位決定トーナメント



### 敗者戦



# JFA第47回全日本U-12サッカー選手権大会・神奈川県大会

## カルペソール湘南 ベスト32

湘南地区トップリグの昨年に続き権利獲得!

JFA U12リーグ2023後期リーグの各リーグを勝ち抜いたチームが、5日より中央大会に臨み、茅ヶ崎から4チームが出場しました。

残念ながら 3チームは、2回戦に進みましたが、惜しくも敗退してしまいました。

シード権のカルペソール湘南は、ルベントに勝利し、ブロック決勝戦に進みましたが、川崎フロンターレに0-2で惜敗。決勝トーナメントに進めず、ベスト32止まりとなりました。

また、次年度トップリグの権利を昨年同様、獲得しました。

カルペソール湘南 (3回戦から)

5-2 ルベント

0-2 川崎フロンターレ

鶴嶺FC 4-1 星ヶ丘SS

0-3 さぎぬま

FC松林ジョーズ

8-0 成瀬エンジ

2-4 ミキFC

FC50.4 4-1 NDFC

1-4 AZK



# 第36回読売新聞社杯争奪 湘南少年サッカー大会 茅ヶ崎市代表 高・低共に準優勝！

第36回読売新聞社杯争奪 湘南少年サッカー大会は、茅ヶ崎からサマーカップ優勝・準優勝の高低4チームが出場。準決勝・決勝戦が大庭スポーツ広場球技場11月3日行われ、茅ヶ崎代表の低学年の部カルペソール湘南、高学年の部鶴嶺FCが共に惜しくも準優勝でしたが、大健闘した。

## 【低学年の部】

1回戦 FC東海岸 2-2 (PK1-3) FCゴールデンカルペソール湘南 4-0 横浜Fマリノス  
 2回戦 カルペソール湘南 3-1 藤沢FC  
 準決勝 カルペソール湘南 2-0 FC六会・湘南台  
 決勝 カルペソール湘南 0-0 (PK2-3) 横須賀シーガルズ (準優勝)

## 【高学年部】

1回戦 FC松林ジョーズ 1-7 FCゴールデン鶴嶺FC 5-1 鴨居SC  
 2回戦 鶴嶺FC 5-0 鶴南FC  
 準決勝 鶴嶺FC 5-0 山崎SC  
 決勝 鶴嶺FC 0-1 FCゴールデン (準優勝)

## 第6回茅ヶ崎市U-12 選抜大会 開催

第6回茅ヶ崎市U-12選抜大会が、柳島スポーツ公園競技場で11月26日行われた。

参加チームは、横須賀、伊勢原、藤沢、鎌倉、平塚、小田原の各市選抜チームと茅ヶ崎選抜、茅ヶ崎U-12の8チーム。予選ブロックの結果による上位、下位トーナメントでの対戦。茅ヶ崎選抜が4連覇を目指して挑みましたが、5位と善戦ならず。優勝は、横須賀選抜でした。12月に行われる、神奈川県選抜大会での飛躍に期待したい。

## 【大会結果】

優勝 横須賀選抜 5位 茅ヶ崎選抜  
 準優勝 藤沢選抜 6位 茅ヶ崎U-12  
 3位 鎌倉選抜 7位 平塚選抜  
 敢闘賞 伊勢原選抜 8位 小田原選抜



優勝：横須賀選抜

## ～コーナーフラッグ～

茅ヶ崎サッカー協会 広報委員会委員長 小林省吾

新型コロナウイルスが、2019年12月初旬に第1例目の感染者が報告されてから、わずか数カ月ほどの間にパンデミックと言われる世界的な流行となり、日本も緊急事態宣言発令で東京五輪の延期へ。仕事や生活では、活動自粛、3密、ソーシャルディスタンスにテレワーク、マスク着用などで一変した。それも4年前の事。現在は、5類で規制緩和され、世の中は通常の生活に戻りつつある。なんだか、早いものである。2023年は、スポーツの世界大会が数多くあった。野球のWBC(5年ぶり)は、日本が3回目の優勝。MVP(最優秀選手)は大谷翔平選手。世界柔道では、日本は男女混合団体含め6個の金メダルを獲得。ラグビーW杯では、日本は2勝2敗で決勝T進出ならず。その他では、世界水泳、世界陸上、バスケットボールW杯など。サッカーでは、女子W杯などで日本はグループリーグを3勝0敗の1位で通過したものの、決勝トーナメント1回戦でノルウェーに勝利。しかし2回戦でスウェーデンに敗れたが、大いに盛り上がった。

▲サッカーと言えば、25日首位のヴィッセル神戸が名古屋グランパスに2対1で勝って、クラブ創設29年目で初めての優勝をした。優勝のシャーレを何度も掲げ、サポーターが喜びの大声援を贈っている光景が印象的でした。その裏で、J1リーグ17位の湘南ベルマーレと18位の横浜FCが、激突した。この試合を含めて残り2試合の時点で、湘南は勝点31、横浜FCは勝点29。今シーズンのJ1は最下位のみがJ2へ降格することになっており、湘南が勝てばJ1残留が決まり、横浜FCが勝利すると立場が逆転する。裏天王山でしたが、1-0で、ベルマーレが勝利し、残留を決めた。来年こそは、シャーレを掲げるチームを目指して欲しい。