

Suzukawa Cup



鈴川杯少年少女サッカー 第29回 高学年大会

日 程 : 平成26年2月1日(土曜)、2日(日曜)、予備日2月8日(土曜)

会 場 : 伊勢原市総合運動公園自由広場

伊勢原市子どもスポーツ広場(終末処理場脇)

主 催 : 比々多スポーツ少年団

主 管 : 比々多スポーツ少年団サッカー部 山王JFC

御挨拶

日頃より山王JFCに、格別のご支援とご協力を賜り誠に有難う御座います。

皆様方のご支援とご協力の下、鈴川杯少年少女サッカー高学年、低学年共に第29回大会を、低学年12チーム、高学年24チームの参加をいただき開催する事となりました。

この大会（鈴川杯）を通して選手、コーチのみなさま、ならびに保護者の方々との親睦がますます深まり、マナーと技術の向上につながれば幸いです。

また、高学年の子どもたちにとって最後の年となり、より思い出深い大会となるよう山王JFCスタッフ・保護者一同、努めて参りますので、みなさまのご理解とご協力をお願い申し上げます。

山王JFC監督 島崎 孝一

鈴川杯少年少女サッカー大会 (高学年の部)

1. 主 旨 相互の親睦を図ると共に、技術及びチームワークの向上を図る。
2. 主 催 比々多スポーツ少年団
3. 主 管 比々多スポーツ少年団サッカー部 山王JFC
4. 後 援 山王ジュニアフットボールクラブ後援会
5. 期日、会場

1日目	平成26年 2月1日(土) (予選リーグ)	伊勢原市総合運動公園自由広場 伊勢原市こどもスポーツ広場 (終末処理場脇)
2日目	平成26年 2月2日(日) (決勝トーナメント・順位トーナメント)	伊勢原市総合運動公園自由広場 伊勢原市こどもスポーツ広場 (終末処理場脇)
予備日	平成26年 2月8日(土)	伊勢原市総合運動公園自由広場 伊勢原市こどもスポーツ広場 (終末処理場脇)
《2月1日が雨天の場合》		
	平成26年 2月2日(日)	予選リーグ1日目
	平成26年 2月8日(土)	決勝トーナメント・順位トーナメント
《2月1日・2日が共に雨天の場合》		
	平成26年 2月8日(土)	雨天トーナメント
6. 競技方法
 - 1) 試合方式
 - (1) 11人制
 - (2) 予選リーグ
24チーム8ブロックのリーグ戦とする。
リーグ戦は、勝ち3、引き分け1、負け0の勝ち点勝負とし
①勝ち点, ②得失点差, ③総得点, ④対戦成績, ⑤抽選の順で決定する。
 - (3) 決勝トーナメント・順位トーナメント
予選1位8チームによる決勝トーナメント及び2, 3位各8チームの
順位トーナメントを行う。
同点の場合は、5名によるPK戦 (以降サドンデス) で勝敗を決定する。
但し、決勝トーナメントの決勝のみ、10分間 (5-5) の延長戦を行い、
決着がつかない場合はPK戦とする。
但しフレンドリーで同点の場合、PK戦は行わない。
 - (4) 雨天トーナメント (2月1日・2日が共に雨天の場合)
8チーム3ブロックのトーナメント戦とする。
各ブロックの1位、2位チーム3試合の試合結果により順位を決定する。
順位は①得失点差, ②総得点, ③抽選の順で決定する。
 - 2) 試合時間
 - (1) 予選リーグ
20-5-20
 - (2) 決勝トーナメント・順位トーナメント
15-5-15 (決勝戦のみ20-5-20)
 - 3) 選手交代 交代人数は制限しない、又再交代可とする。(交代票は使用しない)
 - 4) 試合ボール 4号縫いボールとし、各チーム持ちよりとする。
 - 5) 競技規則 日本サッカー協会競技規則に準ずる。

7. 表彰

優勝	……………	賞状, 優勝杯(持ち回り), トロフィー
準優勝	……………	賞状, トロフィー
3位	……………	賞状, トロフィー(2チーム)
2位パート1位・2位	……………	トロフィー
3位パート1位	……………	トロフィー
個人賞	各チームより優秀選手1名を選出し、メダルを授与する。	

8. 審判

各チーム対戦表の通り、事前に割り当てさせていただきましたのでご協力をお願いします。
尚都合がつかない場合は、本部までお申し出下さい。
審判服の着用をお願いします。

9. 参加費 ¥7,000-

10. その他

- 1) 大会中のケガについては、応急処置はいたしますが以降については各チームの責任でお願いします。
- 2) ユニホームは2種類用意いたします。(ビブス可)
- 3) 基本的に施設内は全て禁煙となりますので、所定の場所にて喫煙をお願い致します。
- 4) 小雨決行としますが、中止の場合は午前6時30分までに各チームの代表者に連絡致します。
- 5) 駐車場が狭い為、各チーム乗り合わせにご協力下さい。(1チーム4台以内)
チーム名を記入した駐車票をダッシュボード上に置いて下さい。
路上駐車は絶対におやめ下さい。
- 6) こどもスポーツ広場は市の施設に隣接しておりますので、隣接する施設へは絶対に立ち入らないようお願いいたします。※ボールが入ってしまっても取りに入れません。
- 7) こどもスポーツ広場の水道は飲料用ではありません。飲料水は各チームでご準備ください。
- 8) 震度5以上のゆれを感じた際は、速やかに試合を中止の上、以降の試合は中止とする。
中止に際し、選手をはじめ関係者の安全を最優先に確保するものとする。
尚、中止による予備日に実施する試合の是非については、改めて御連絡申し上げます。

11. 連絡先

代表監督	島崎 孝一
大会事務局	加藤 靖視
	小山美恵子(渉外)
6年担当	大庭 進

予選リーグ

2月1日(土)

伊勢原市総合運動公園自由広場 Aコート

Aブロック			勝点	得点	失点	得失差	順位
若宮	ラゾーレ	湯河原					
若宮	①	⑥					
ラゾーレ		③					
湯河原							

Bブロック			勝点	得点	失点	得失差	順位
山王T	上南	小山					
山王T	②	⑧					
上南		④					
小山							

Cブロック			勝点	得点	失点	得失差	順位
大豆戸	くずは台	港					
大豆戸	⑤	⑨					
くずは台		⑦					
港							

伊勢原市総合運動公園自由広場 Bコート

Dブロック			勝点	得点	失点	得失差	順位
秦野本町	ハリマオ	グランツ梅田					
秦野本町	1	6					
ハリマオ		3					
グランツ梅田							

Eブロック			勝点	得点	失点	得失差	順位
アルファ	秦野東	鶴南					
アルファ	2	8					
秦野東		4					
鶴南							

Fブロック			勝点	得点	失点	得失差	順位
千代豊川	相東	美晴					
千代豊川	5	9					
相東		7					
美晴							

伊勢原市子どもスポーツ広場

Gブロック			勝点	得点	失点	得失差	順位
荻野	高部屋	富士見台					
荻野	①	⑤					
高部屋		③					
富士見台							

Hブロック			勝点	得点	失点	得失差	順位
山王M	中新田	酒匂					
山王M	②	⑥					
中新田		④					
酒匂							

予選リーグ

2月1日(土)

伊勢原市総合運動公園自由広場 Aコート

No.	キックオフ	対 戦		主審	副審	ブック
①	8:30	若宮	ラゾーレ	本部	本部	A
②	9:20	山王T	上南	若宮	ラゾーレ	B
③	10:10	ラゾーレ	湯河原	山王T	上南	A
④	11:00	上南	小山	ラゾーレ	湯河原	B
⑤	11:50	大豆戸	くずは台	上南	小山	C
⑥	12:40	湯河原	若宮	大豆戸	くずは台	A
⑦	13:30	くずは台	港	湯河原	若宮	C
⑧	14:20	小山	山王T	くずは台	港	B
⑨	15:10	港	大豆戸	小山	山王T	C

※試合時間 20-5-20

伊勢原市総合運動公園自由広場 Bコート

No.	キックオフ	対 戦		主審	副審	ブック
1	8:30	秦野本町	ハリマオ	本部	本部	D
2	9:20	アルファ	秦野東	秦野本町	ハリマオ	E
3	10:10	ハリマオ	グランツ梅田	アルファ	秦野東	D
4	11:00	秦野東	鵜南	ハリマオ	グランツ梅田	E
5	11:50	千代豊川	相東	秦野東	鵜南	F
6	12:40	グランツ梅田	秦野本町	千代豊川	相東	D
7	13:30	相東	美晴	グランツ梅田	秦野本町	F
8	14:20	鵜南	アルファ	相東	美晴	E
9	15:10	美晴	千代豊川	鵜南	アルファ	F

※試合時間 20-5-20

伊勢原市子どもスポーツ広場

No.	キックオフ	対 戦		主審	副審	ブック
①	9:00	荻野	高部屋	本部	本部	G
②	9:50	山王M	中新田	荻野	高部屋	H
③	10:40	高部屋	富士見台	山王M	中新田	G
④	11:30	中新田	酒匂	高部屋	富士見台	H
⑤	12:20	富士見台	荻野	中新田	酒匂	G
⑥	13:10	酒匂	山王M	富士見台	荻野	H

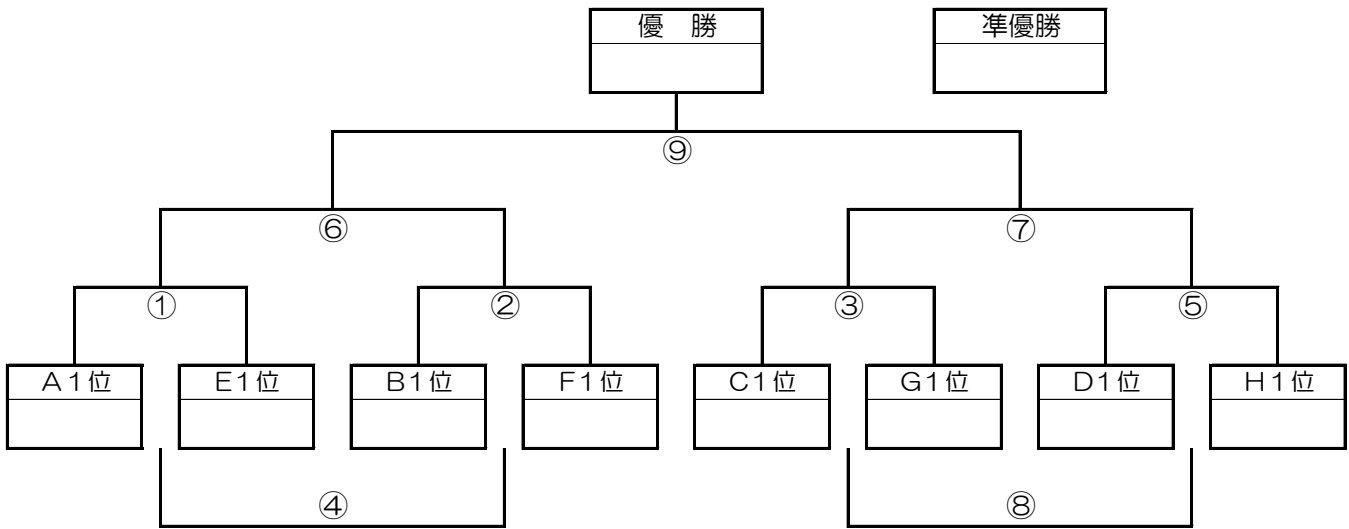
※試合時間 20-5-20

決勝トーナメント・順位トーナメント

2月2日(日)

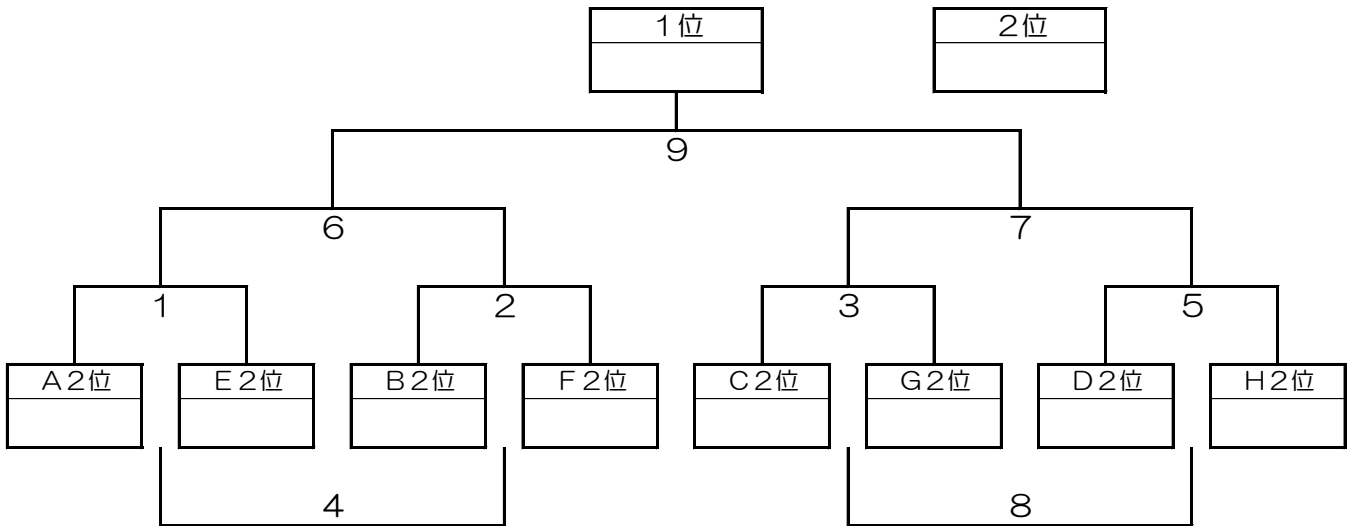
決勝トーナメント

伊勢原市総合運動公園自由広場 Aコート



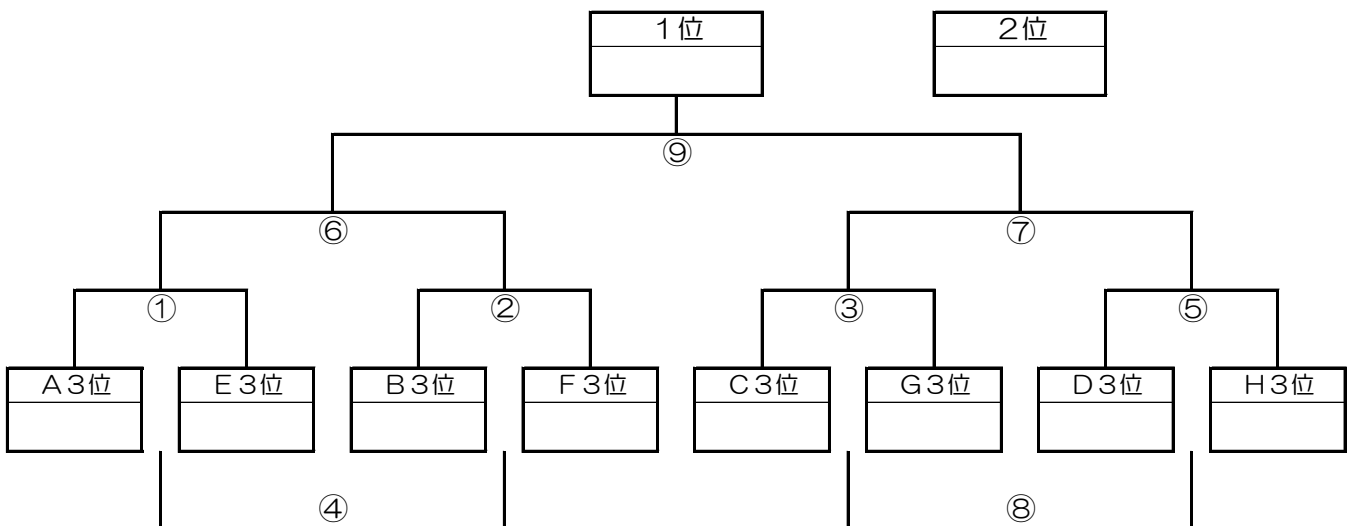
2位トーナメント

伊勢原市総合運動公園自由広場 Bコート



3位トーナメント

伊勢原市子どもスポーツ広場



決勝トーナメント・順位トーナメント

2月2日(日)

決勝トーナメント

伊勢原市総合運動公園自由広場 Aコート

No.	キックオフ	対 戦		主審	副審
①	9:00	A1位	E1位	C1位	D1位
②	9:40	B1位	F1位	①の勝	①の負
③	10:20	C1位	G1位	②の勝	②の負
④	11:00	①の負	②の負	③の勝	③の負
⑤	11:40	D1位	H1位	④の勝	④の負
⑥	12:20	①の勝	②の勝	⑤の勝	⑤の負
⑦	13:00	③の勝	⑤の勝	⑥の勝	⑥の負
⑧	13:40	③の負	⑤の負	⑦の勝	⑦の負
⑨	14:20	⑥の勝	⑦の勝	⑧の勝	⑧の負

※試合時間 15-5-15 優勝決定戦⑨のみ20-5-20

2位トーナメント

伊勢原市総合運動公園自由広場 Bコート

No.	キックオフ	対 戦		主審	副審
1	9:00	A2位	E2位	C2位	D2位
2	9:40	B2位	F2位	1の勝	1の負
3	10:20	C2位	G2位	2の勝	2の負
4	11:00	1の負	2の負	3の勝	3の負
5	11:40	D2位	H2位	4の勝	4の負
6	12:20	1の勝	2の勝	5の勝	5の負
7	13:00	3の勝	5の勝	6の勝	6の負
8	13:40	3の負	5の負	7の勝	7の負
9	14:20	6の勝	7の勝	8の勝	8の負

※試合時間 15-5-15 1位決定戦9のみ20-5-20

3位トーナメント

伊勢原市子どもスポーツ広場

No.	キックオフ	対 戦		主審	副審
①	9:00	A3位	E3位	C3位	D3位
②	9:40	B3位	F3位	①の勝	①の負
③	10:20	C3位	G3位	②の勝	②の負
④	11:00	①の負	②の負	③の勝	③の負
⑤	11:40	D3位	H3位	④の勝	④の負
⑥	12:20	①の勝	②の勝	⑤の勝	⑤の負
⑦	13:00	③の勝	⑤の勝	⑥の勝	⑥の負
⑧	13:40	③の負	⑤の負	⑦の勝	⑦の負
⑨	14:20	⑥の勝	⑦の勝	⑧の勝	⑧の負

※試合時間 15-5-15 1位決定戦⑨のみ20-5-20

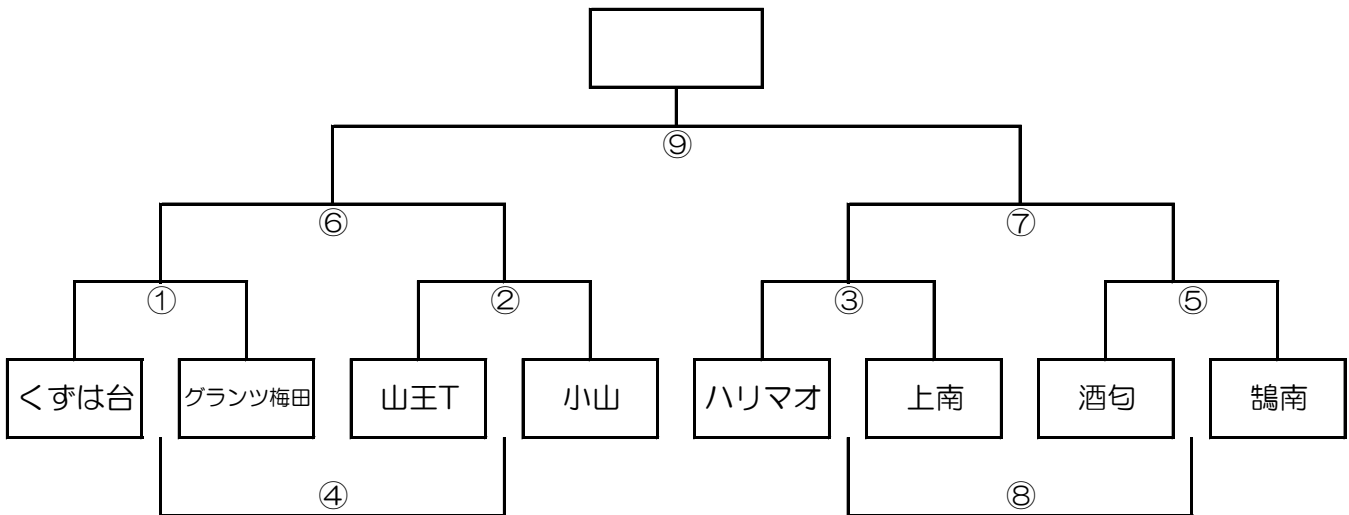
雨天トーナメント

(2月1日、2日がともに雨天の場合)

2月8日(土)

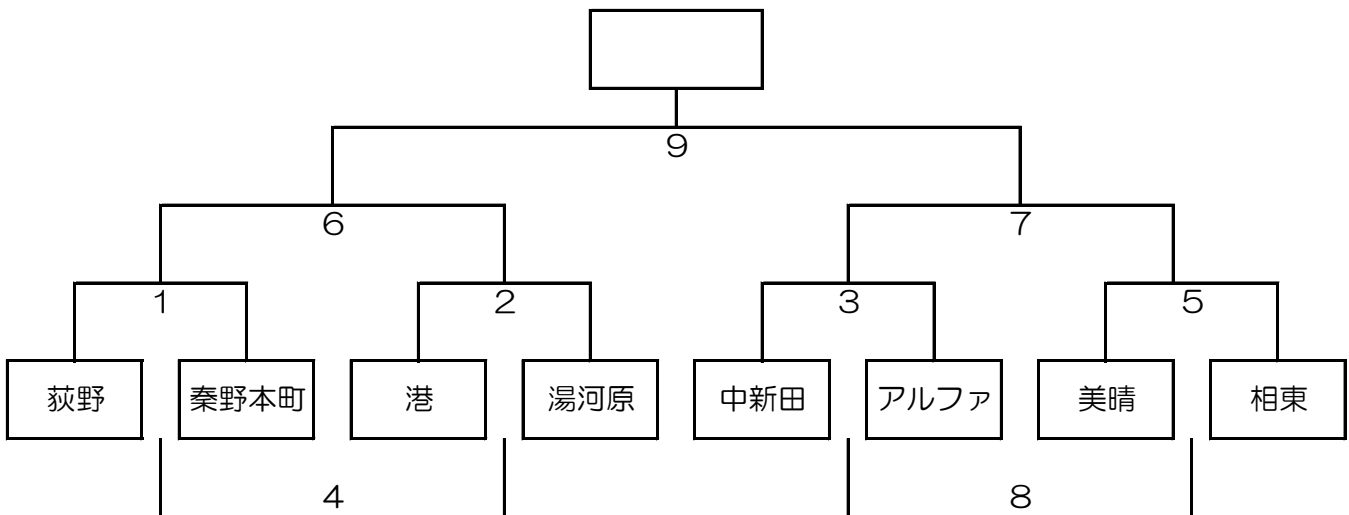
雨天トーナメント Aブロック

伊勢原市総合運動公園自由広場 Aコート



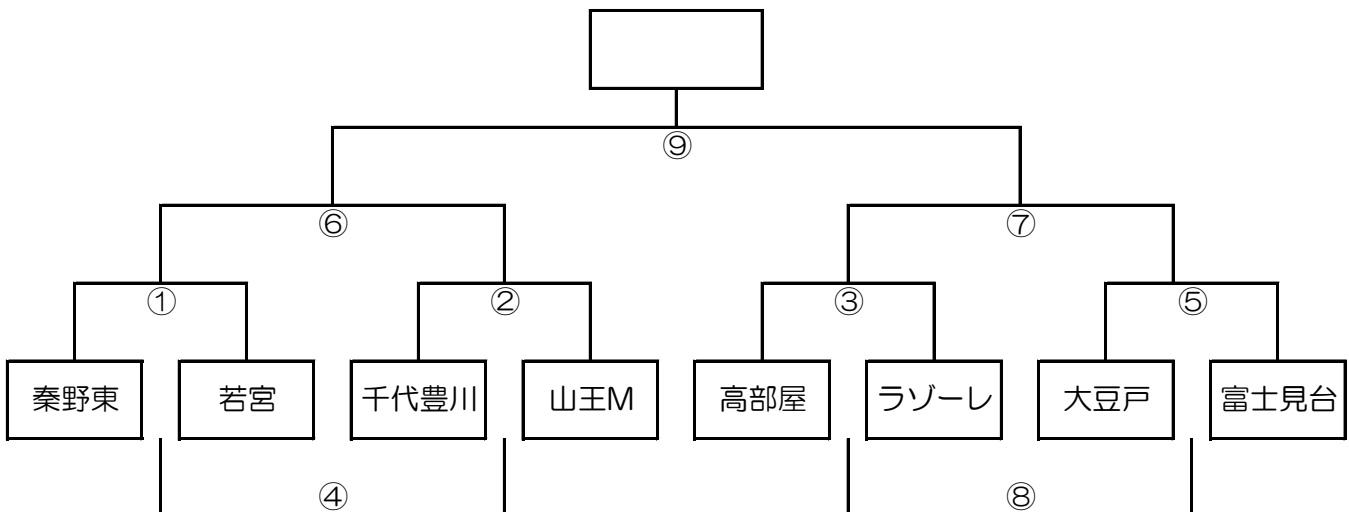
雨天トーナメント Bブロック

伊勢原市総合運動公園自由広場 Bコート



雨天トーナメント Cブロック

伊勢原市こどもスポーツ広場



雨天トーナメント

2月8日(土)

雨天トーナメント Aブロック

伊勢原市総合運動公園自由広場 Aコート

No.	キックオフ	対 戦		主審	副審
①	9:00				
②	9:40			①の勝ち	①の負け
③	10:20			②の勝ち	②の負け
④	11:00	①の負け	②の負け	③の勝ち	③の負け
⑤	11:40			④の勝ち	④の負け
⑥	12:20	①の勝ち	②の勝ち	⑤の勝ち	⑤の負け
⑦	13:00	③の勝ち	⑤の勝ち	⑥の勝ち	⑥の負け
⑧	13:40	③の負け	⑤の負け	⑦の勝ち	⑦の負け
⑨	14:20	⑥の勝ち	⑦の勝ち	⑧の勝ち	⑧の負け

※試合時間 15-5-15 優勝決定戦⑨のみ20-5-20

雨天トーナメント Bブロック

伊勢原市総合運動公園自由広場 Bコート

No.	キックオフ	対 戦		主審	副審
1	9:00				
2	9:40			1の勝ち	1の負け
3	10:20			2の勝ち	2の負け
4	11:00	1の負け	2の負け	3の勝ち	3の負け
5	11:40			4の勝ち	4の負け
6	12:20	1の勝ち	2の勝ち	5の勝ち	5の負け
7	13:00	3の勝ち	5の勝ち	6の勝ち	6の負け
8	13:40	3の負け	5の負け	7の勝ち	7の負け
9	14:20	6の勝ち	7の勝ち	8の勝ち	8の負け

※試合時間 15-5-15 優勝決定戦9のみ20-5-20

雨天トーナメント Cブロック

伊勢原市こどもスポーツ広場

No.	キックオフ	対 戦		主審	副審
①	9:00				
②	9:40			①の勝ち	①の負け
③	10:20			②の勝ち	②の負け
④	11:00	①の負け	②の負け	③の勝ち	③の負け
⑤	11:40			④の勝ち	④の負け
⑥	12:20	①の勝ち	②の勝ち	⑤の勝ち	⑤の負け
⑦	13:00	③の勝ち	⑤の勝ち	⑥の勝ち	⑥の負け
⑧	13:40	③の負け	⑤の負け	⑦の勝ち	⑦の負け
⑨	14:20	⑥の勝ち	⑦の勝ち	⑧の勝ち	⑧の負け

※試合時間 15-5-15 優勝決定戦⑨のみ20-5-20

【高学年の部】

大会成績

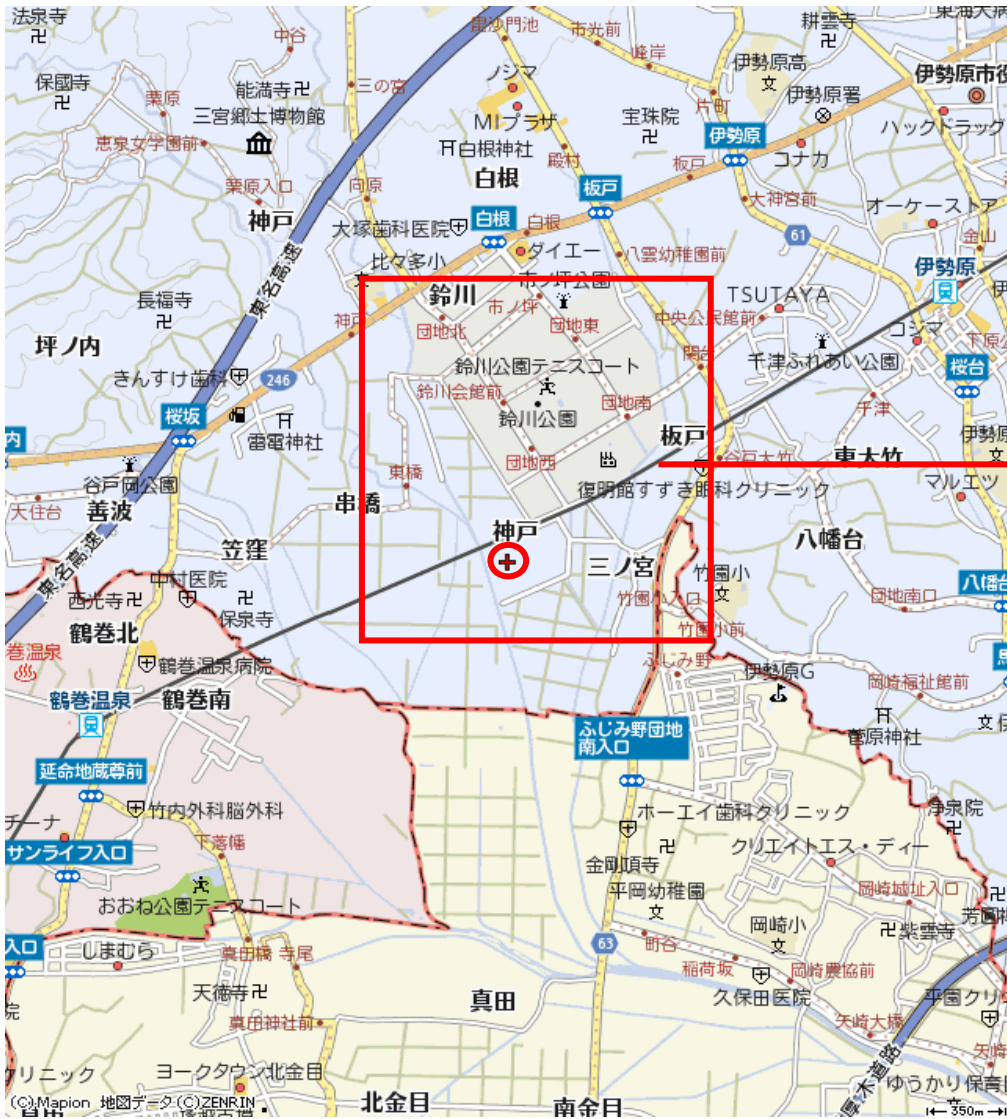
大会	開催年度	優勝	準優勝	3位	4位	備考
第1回大会	昭和60年	北の台	比々多FC	綾南FC	隼イレブン	
第2回大会	昭和61年	成瀬SC	比々多FC	北の台	くずは台	
第3回大会	昭和62年	GP	比々多FC	成瀬SC	清水FC	
第4回大会	昭和63年	大根ラッティシュ	成瀬SC	北の台	BJ	
第5回大会	平成元年	成瀬SC	比々多FC	北の台	GP	
第6回大会	平成2年	比々多FC	成瀬SC	GP	荻野SC	
第7回大会	平成3年	GP	比々多FC	成瀬SC	くずは台	
第8回大会	平成4年	比々多FC	荻野SC	中原	H-81	
第9回大会	平成5年	GP	荻野SC	ハリマオSC	成瀬SC	
第10回大会	平成6年	GP	比々多FC	成瀬SC	くずは台	
第11回大会	平成7年	南が丘SC	成瀬SC	大山FC	ハリマオSC	
第12回大会	平成8年	リトルジャンボ	比々多FC	くずは台	成瀬SC	
第13回大会	平成9年	成瀬SC	南毛利	南が丘	若宮	
第14回大会	平成10年	東原旭	FCしらゆり	H-81	南が丘	
第15回大会	平成11年	荻野SC	湯河原	リトルジャンボ	若宮	
第16回大会	平成12年	FC中井	山王JFC	福田FCJr	岡崎	(同率3位)
第17回大会	平成13年	山王JFC	瀬谷FC	成瀬SC	南が丘SC	(同率3位)
第18回大会	平成14年	福田FCJr	海老名K	成瀬SC	湯河原	(同率3位)
第19回大会	平成15年	福田FCJr	成瀬SC	ハリマオSC	上南SC	(同率3位)
第20回大会	平成16年	成瀬SC	山王JFC	海老名K	FC六会湘南台	(同率3位)
第21回大会	平成17年	山王JFC	リトルジャンボ	成瀬SC	秦野本町SC	
第22回大会	平成18年	リトルジャンボ	山王JFC	成瀬SC	小山JFC	
第23回大会	平成19年	山王JFC	若宮	海老名K	リトルジャンボ	(同率3位)
第24回大会	平成20年	山王JFC	FC50.4	大豆戸FC	荻野SS	
第25回大会	平成21年	大豆戸FC	山王JFC	荻野SS	FCアルファ	(同率3位)
第26回大会	平成22年	荻野SS	上南SC	ハリマオSC	千代豊川	(同率3位)
第27回大会	平成23年	中新田FC	FCアルファ	山王JFC	FC50.4	(同率3位)
第28回大会	平成24年	大豆戸FC	くずは台K	山王JFC	中新田FC	(同率3位)
第29回大会	平成25年					

鈴川杯参加チーム

	チーム名	地域
1	くずは台キッカーズ	秦野市
2	秦野本町SS	秦野市
3	秦野東FC	秦野市
4	FCアルファ	平塚市
5	港FC	平塚市
6	荻野SC	厚木市
7	ハリマオSC	厚木市
8	若宮SC	厚木市
9	富士見台サッカースポーツ少年団	藤沢市
10	鶴南FC	藤沢市
11	相東SC	座間市
12	FCグランツ梅田	茅ヶ崎市
13	上南SC	相模原市
14	中新田FC	海老名市
15	千代豊川SC	小田原市
16	酒匂SC	小田原市
17	湯河原SSS	湯河原町
18	美晴SC	横浜市
19	大豆戸FC	横浜市
20	ACラゾーレ	川崎市
21	小山JFC	静岡県
22	高部屋FC	伊勢原市
23	山王JFC・T	伊勢原市
24	山王JFC・M	伊勢原市



予備日 伊勢原市総合運動公園（伊勢原市西富岡320番地）



伊勢原市スポーツ広場（伊勢原市神戸120番地 終末処理場脇）