

第8回鶴巻カップU-12 サッカー大会



主 催	鶴巻ドラゴンズ
期 日	2012年9月1日(土)、2日(日)
会 場	おおね公園(秦野市)

第8回 鶴巻カップ U-12サッカー大会要綱

この度、第8回鶴巻カップ U-12サッカー大会を開催することにいたしました。
日頃お世話になっているチームをお招きし、交流を深めたいと思っています。
残暑厳しい時期ですが、参加されるチームの皆様が楽しめ、親睦を深める大会にしたいと思っておりますので、ご理解とご協力を宜しくお願い致します。

鶴巻ドラゴンズ代表
聳城 豊

- 開催日： 2012年9月1日(土)、2日(日)
- 会場： おおね公園(秦野市)
- 参加チーム：

Aブロック	Bブロック	Cブロック
FC上大井 (大井町)	鷲尾JrSC (厚木市)	FC金目 (平塚市)
崇善FC (平塚市)	金田キッカーズ (平塚市)	ブラックジャガーズ (厚木市)
南毛利サッカー少年団 (厚木市)	開成SC (開成町)	千代豊川スポーツ少年団 (小田原市)
鶴巻ドラゴンズ(鶴) (秦野市)	FCグランツ梅田 (茅ヶ崎市)	鶴巻ドラゴンズ(ドラ) (秦野市)

- 試合時間：15分-5分-15分の30分とする。
対戦表は別紙
- 審判のご協力をお願いします。対応不可の場合はお申し出下さい。調整いたします。4審は全て本部にて対応します。
審判の方へお願い：時間短縮のため、試合開始前のベンチに向かっての挨拶は行わず、選手同士の挨拶のみにしてください。
- 競技方法： **8人制**。競技規則は、日本サッカー協会競技規則に準ずる。但し、次のとおりローカルルールを適用する。
ルールの基本
 - ・審判3人制を採用する。
 - ・審判員を信頼し、判定に対して不平不満を表さない。
 - ・審判員の決定に従いつつ、ラインアウトについてはプレーヤーから申告するフェアな姿勢を養う。
 - ・指導者や保護者など、大人のフェアプレー精神も養う。
 (特にオフサイド、ファールスロー、反則等の主張を指導者、父兄が声に出すのは厳重に控えてください)
 (1) 試合時間： ブロックリーグ15分ハーフ、決勝トーナメント、下位リーグ15分ハーフ。大会運営上 ロスタイム無しでお願いします。
給水タイムを設ける場合、給水タイムも試合時間に含めるものとする。
 (2) 競技フィールド 長**68m** 幅**44m**。
 (3) フリーキックは7m
 (4) PKマークは8m
 (5) 試合球： 4号球、本部が用意します。
 (6) 自由な交代： 選手交代はインプレー中を問わず交代ゾーンから、退場選手が出てから入ることが出来る。
ただし、GKはアウトオブプレーの時とする。
 原則 ひとり 1試合あたり 15分以上の出場を目指してください。
 (全選手が必ず出場できるよう配慮をお願い致します。また、キーパーについても、フィールドプレーヤーとしての出場機会の創出にご協力ください。)
 (7) イエローカード、レッドカードともに当該試合のみとし、次戦への影響はない。レッドカードの場合は、新たな選手を補充し、8人にて試合を行うものとする。
 (8) キックオフから直接相手ゴールに入った場合は、得点ではなく相手のゴールキックとする。
 (9) 選手の集合： 試合開始5分前に、グラウンドに集合し、第4審判より用具のチェックを受けてください。
 (10) ユニフォーム： 異色のものを2着用意する。ピブス使用可。
 (11) エキシビジョンマッチ1： 大会1日目は、参加チームのコーチによる試合です。子供たちにお手本となるようなプレーを期待しつつも、コーチが楽しむものです。各チームから1~2名の参加をお願いします。誘導は主催者側で行います。
 (12) エキシビジョンマッチ2： 大会2日目は、各チームから選抜された選手による8人制による対抗戦(1, 3, 5, 7, 9, 11位連合チームvs 2, 4, 6, 8, 10, 12位連合チーム) 優勝、準優勝、3位、4位チームからはGKを含めて3名、5位~8位チームからは3名、9位~12位チームからは2名ずつ選出してください。監督は、優勝、準優勝チームより各1名選出をお願い致します。
ユニフォーム(ピブス)： フィールドプレーヤー分を主催者で用意いたします。 GKについては所属チームのGKユニフォームを使用してください。
- 試合方式： 予選は勝ち点方式のリーグ戦とし、各リーグの1位、2位チーム及び3位チームの中の上位2チームの計8チームで決勝トーナメント順位決定戦を行う(組み合わせはリーグ戦の成績で決定)。その他のチームで下位リーグ戦を行う。
 - (1) 勝ち点： 勝ち3点、引分け1点、負け0点
 - (2) 各グループで、勝点で順位をつける。
 - (3) 勝点と同じ場合は、得失点、の多いチームを上位とする。
 - (4) 得失点と同じ場合は、総得点の多いチームを上位とする。
 - (5) 総得点と同じ場合は、該当チームの対戦で勝ったチームを上位とするが、引き分けの場合はコイントスで決する。
 - (6) 上位トーナメント順位決定戦で引き分けの場合は、PK戦(3本)で上位チームを決める。
- 表彰：
 - (1) 優勝、準優勝、3位、及び四位から八位チームにトロフィー。下位リーグ戦1位に楯。表彰状は全チーム。
 - (2) 優秀選手賞(上位トーナメント出場チーム及び下位リーグ1位チームは各2名、その他のチームは各1名。各チームの推薦による。)
- 雨天の場合： 朝6:00に判断し、中止の場合は電話連絡いたします。
 - (1) 雨天中止の場合は翌日の1日大会とする(別紙のとおり)。但し、翌日も雨の場合は中止とする。
- 駐車場及び車の台数制限： おおね公園駐車場開門時間は8:30です。8:30前のご来場はご遠慮下さい。
 - (1) 車は各チーム5台まで、お願いいたします。おおね公園入場の際、添付の駐車証をダッシュボードに掲示してください。
 - (2) 駐車場は、おおね公園駐車場の決められた場所を利用してください。
おおね公園駐車場は、公園利用者の方も使用します。
 - (3) 近隣住民への配慮のため、9時前のグラウンド内でのボール蹴り、大きな声を出してのアップはご遠慮下さい。
 - (4) グラウンド内は禁煙です。喫煙は所定の場所(おおね公園グラウンド全体図参照)でお願いします。応援の方を含めて、チーム内への徹底をお願いします。
- 開会式及び閉会式：
 - (1) 開会式： 開会式は行いません。時間通りに進めます。
 - (2) 閉会式： エキシビジョン終了後に閉会式を行います。試合終了後そのまま本部前に集合してください。

12. 参加費;
5,000円

13. 問合せ先;

所属チーム	名前	電話	携帯
鶴巻 代表	聳城(タカギ)		
鶴巻 6年ヘッドコーチ	須田		

14. その他

(1)会場の都合により17:00までにグラウンドからの完全撤収をお願い致します。

15. 現地地図;会場『おおね公園』神奈川県秦野市鶴巻940番地



・1日目、予選リーグ

	時 間	試合時間	Aコート(プール側)							Bコート							Cコート(駐車場側)						
			組合せ		主審	副審	副審	4審	組合せ		主審	副審	副審	4審	組合せ		主審	副審	副審	4審			
①	9:30 ~ 10:05	15 - 5 - 15	上大井	-	崇善	本部	本部	本部	本部	鳶尾	-	金田	本部	本部	本部	本部	金目	-	鶴(ドラ)	本部	本部	本部	本部
②	10:10 ~ 10:45	15 - 5 - 15	南毛利	-	鶴(鶴)	上大井	崇善	崇善	本部	グランツ	-	開成	鳶尾	金田	金田	本部	BJ	-	千代豊川	金目	鶴(ドラ)	鶴(ドラ)	本部
③	10:55 ~ 11:30	15 - 5 - 15	上大井	-	南毛利	崇善	鶴(鶴)	鶴(鶴)	本部	鳶尾	-	グランツ	金田	開成	開成	本部	金目	-	BJ	鶴(ドラ)	千代豊川	千代豊川	本部
④	11:35 ~ 12:10	15 - 5 - 15	鶴(鶴)	-	崇善	南毛利	上大井	上大井	本部	開成	-	金田	グランツ	鳶尾	鳶尾	本部	千代豊川	-	鶴(ドラ)	BJ	金目	金目	本部
	12:20 ~ 12:55	15 - 5 - 15								コーチエキシビジョン			本部	本部	本部	本部							
⑤	13:05 ~ 13:40	15 - 5 - 15	上大井	-	鶴(鶴)	崇善	南毛利	南毛利	本部	鳶尾	-	開成	金田	グランツ	グランツ	本部	金目	-	千代豊川	鶴(ドラ)	BJ	BJ	本部
⑥	13:45 ~ 14:20	15 - 5 - 15	南毛利	-	崇善	鶴(鶴)	上大井	上大井	本部	グランツ	-	金田	開成	鳶尾	鳶尾	本部	BJ	-	鶴(ドラ)	千代豊川	金目	金目	本部

おおね公園Aコート(プール側)

グループA:

グループA	上大井	崇善	南毛利	鶴(鶴)	勝点	得失	順位
上大井	■	-	-	-			
崇善	-	■	-	-			
南毛利	-	-	■	-			
鶴(鶴)	-	-	-	■			

おおね公園Bコート(中)

グループB:

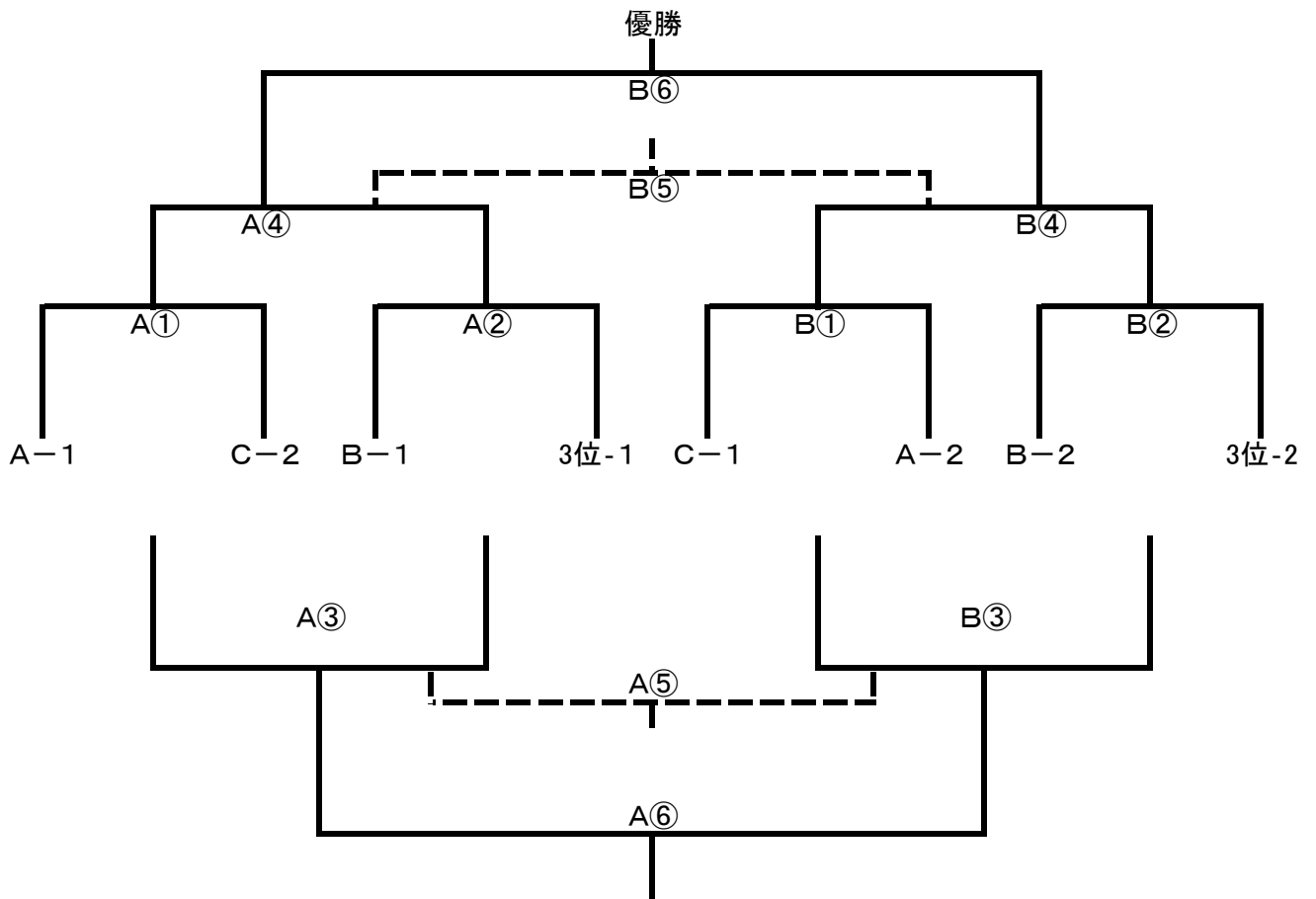
グループB	鳶尾	金田	開成	グランツ	勝点	得失	順位
鳶尾	■	-	-	-			
金田	-	■	-	-			
開成	-	-	■	-			
グランツ	-	-	-	■			

おおね公園Cコート(駐車場側)

グループC:

グループC	金目	BJ	鶴(ドラ)	千代豊川	勝点	得失	順位
金目	■	-	-				
BJ	-	■	-				
鶴(ドラ)	-	-	■				
千代豊川				■			

・2日目決勝トーナメント、下位リーグ



3位-3、4位リーグ

グループC	3位③	A④	B④	C④	勝点	得失	順位
3位③	-	-	-	-			
A④	-	-	-	-			
B④	-	-	-	-			
C④	-	-	-	-			

トイレ

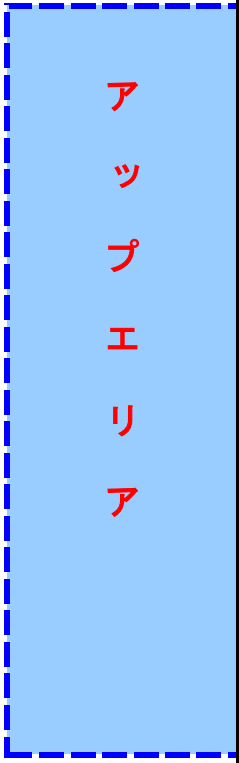
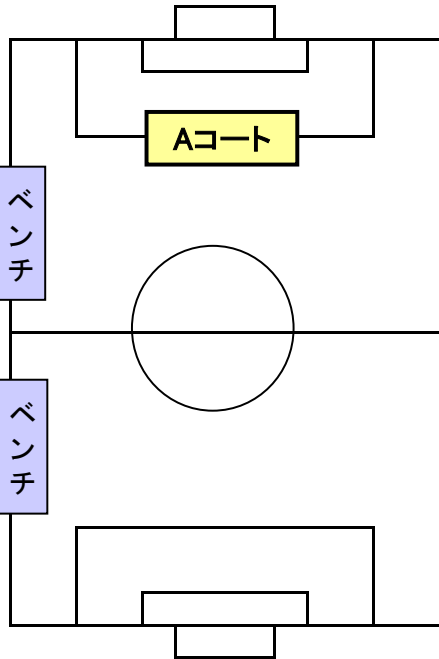
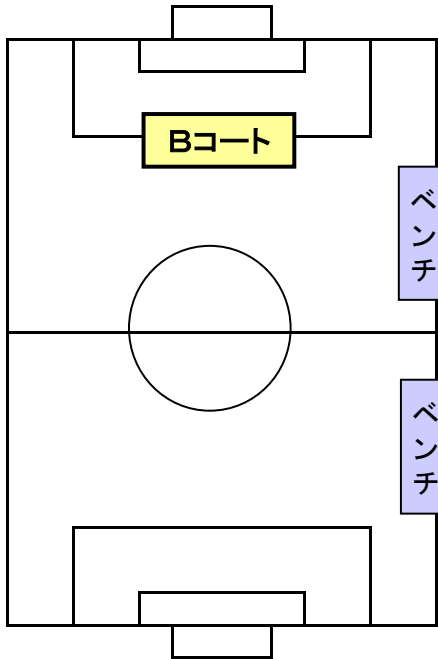
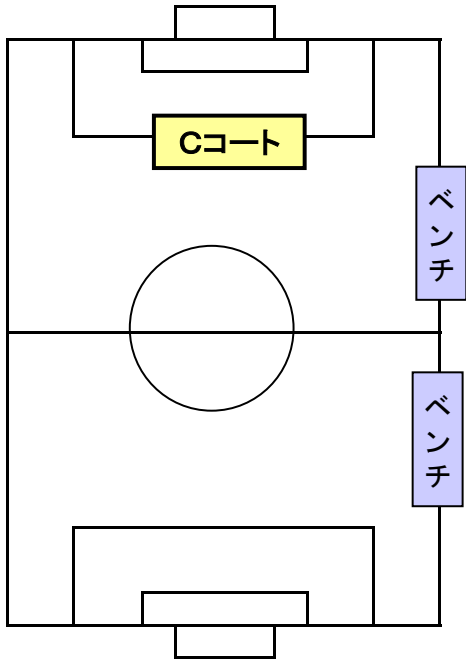
注) 図に示した場所に荷物を置いてください。

金目 鷺尾 金田 開成

梅田 上大井 南毛利 崇善

駐車場側

プール側



千代豊川

BJ

本部テント

スタッフ

入り口

鶴巻

中央通路

グラウンド入口

トイレ

売店

おおね公園 喫煙場所：★



<第1日目中止の場合の第2日目>

- ・参加12チームを4ブロックに分け予選リーグを行い、各ブロック同順位同士で順位決定戦を行う。順位決定戦の組合せは、同順位中1位と2位、3位と4位の組合せとする。同順位中の順位の決定については、予選リーグの成績で決定するものとし、勝点、得失点差、得点の順で決定する。得点も同じ場合は、コイントスにより決定する。
- ・試合時間は、予選リーグは<15-5-15>、順位決定戦は<20-5-20>とし、給水タイムを設ける場合、給水タイムも試合時間に含めるものとする。
- ・順位決定戦において同点で終了した場合、3人によるペナルティーキック戦を行う。3人で決着がつかないときは、以降サドンデス方式により継続する。
- ・グラウンドを2面とし、68m×50mとする。

Aブロック

	上大井	鳶尾	金目	勝点	勝	分	敗	得点	失点	得失差	順位
上大井	—	—	—								
鳶尾	—	—	—								
金目	—	—	—								

Bブロック

	開成	金田	BJ	勝点	勝	分	敗	得点	失点	得失差	順位
開成	—	—	—								
金田	—	—	—								
BJ	—	—	—								

Cブロック

	鶴巻(鶴)	崇善	千代豊川	勝点	勝	分	敗	得点	失点	得失差	順位
鶴巻(鶴)	—	—	—								
崇善	—	—	—								
千代豊川	—	—	—								

Dブロック

	南毛利	梅田	鶴巻(ドラ)	勝点	勝	分	敗	得点	失点	得失差	順位
南毛利	—	—	—								
梅田	—	—	—								
鶴巻(ドラ)	—	—	—								

<Aグラウンド>

<Bグラウンド>

時間	対戦	R	AR1	AR2	対戦	R	AR1	AR2
9:30~10:05	1 上大井 — 鳶尾	本部	本部	本部	① 開成 — 金田	本部	本部	本部
10:10~10:45	2 (鶴) — 崇善	上大井	鳶尾	金目	② 南毛利 — 梅田	開成	金田	BJ
10:50~11:25	3 金目 — 上大井	(鶴)	崇善	千代豊川	③ BJ — 開成	南毛利	梅田	(ドラ)
11:30~12:05	4 千代豊川 — (鶴)	金目	上大井	鳶尾	④ (ドラ) — 南毛利	BJ	開成	金田
12:10~12:45	5 鳶尾 — 金目	千代豊川	(鶴)	崇善	⑤ 金田 — BJ	(ドラ)	南毛利	梅田
12:50~13:25	6 崇善 — 千代豊川	鳶尾	金目	(鶴)	⑥ 梅田 — (ドラ)	金田	BJ	南毛利
13:45~14:30	7 3位中1位 — 3位中2位	1位中1位	1位中2位	1位中2位	⑦ 3位中3位 — 3位中4位	1位中3位	1位中4位	1位中4位
14:35~15:20	8 2位中1位 — 2位中2位	7勝	7負	7負	⑧ 2位中3位 — 2位中4位	⑦勝	⑦負	⑦負
15:25~16:10	9 1位中1位 — 1位中2位	8勝	8負	8負	⑨ 1位中3位 — 1位中4位	⑧勝	⑧負	⑧負