

◎平成25年度市民大会予選結果

高学年

Aブロック(梅田会場)

	浜見平	梅田	アルパトロス	勝	分	負	得点	失点	得失差	勝ち点	順位
浜見平		○ 2 - 0	○ 14 - 0	2	0	0	16	0	16	6	1
梅田	● 0 - 2		○ 10 - 0	1	0	1	10	2	8	3	2
アルパトロス	● 0 - 14	● 0 - 10		0	0	2	0	24	-24	0	3

Bブロック(梅田会場)

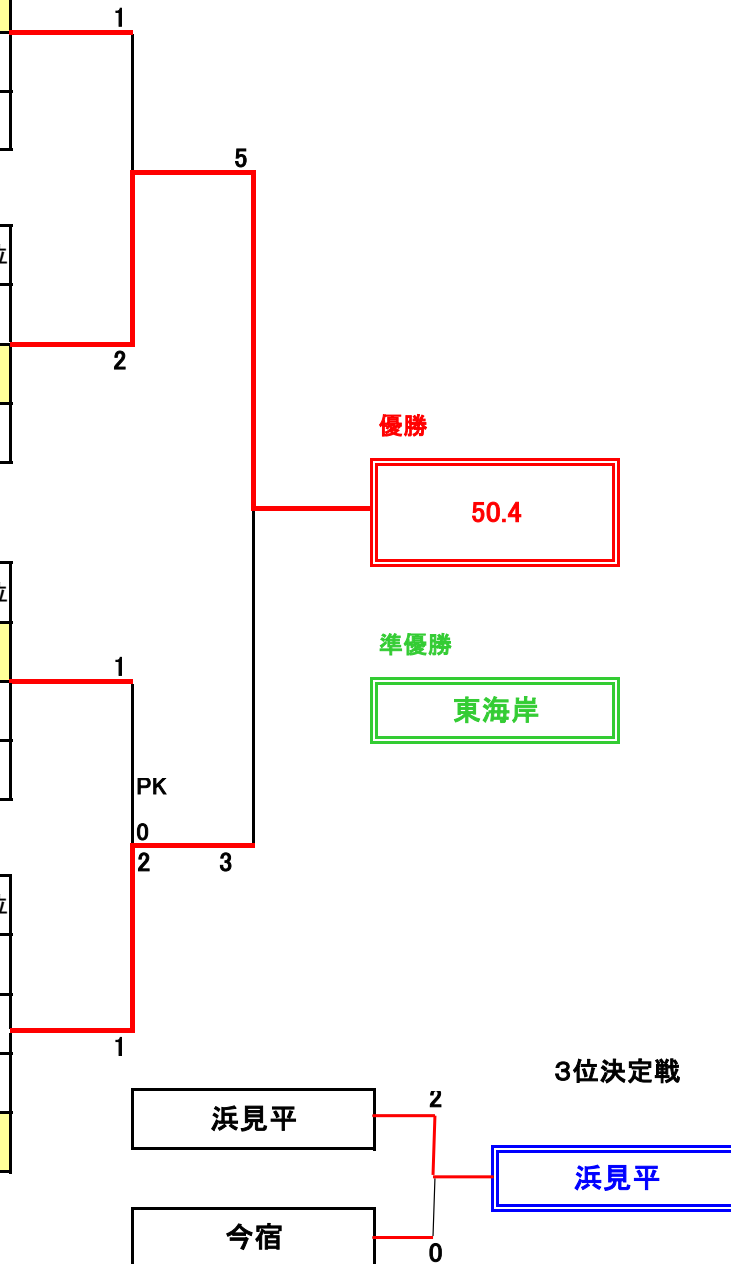
	松浪	50.4	小和田	勝	分	負	得点	失点	得失差	勝ち点	順位
松浪		● 0 - 3	● 0 - 1	0	0	2	0	4	-4	0	3
50.4	○ 3 - 0		△ 1 - 1	1	1	0	4	1	3	4	1
小和田	○ 1 - 0	△ 1 - 1		1	1	0	2	1	1	4	2

Cブロック(円蔵会場)

	今宿	鶴嶺	鶴が台	勝	分	負	得点	失点	得失差	勝ち点	順位
今宿		● 0 - 1	○ 4 - 1	1	0	1	4	2	2	3	1
鶴嶺	○ 1 - 0		● 1 - 2	1	0	1	2	2	0	3	2
鶴が台	● 1 - 4	○ 2 - 1		1	0	1	3	5	-2	3	3

Dブロック(浜須賀会場)

	松林	浜須賀	小出	東海岸	勝	分	負	得点	失点	得失差	勝ち点	順位
松林		● 0 - 1	○ 4 - 0	○ 1 - 0	2	0	1	5	1	4	6	2
浜須賀	○ 1 - 0		△ 0 - 0	● 0 - 8	1	1	1	1	8	-7	4	3
小出	● 0 - 4	△ 0 - 0		● 0 - 9	0	1	2	0	13	-13	1	4
東海岸	● 0 - 1	○ 8 - 0	○ 9 - 0		2	0	1	17	1	16	6	1



低学年

Aブロック(松浪会場)

	今宿	浜須賀	松浪	勝	分	負	得点	失点	得失差	勝ち点	順位
今宿		○ 3 - 0	● 0 - 1	1	0	1	3	1	2	3	2
浜須賀	● 0 - 3		● 2 - 3	0	0	2	2	6	-4	0	3
松浪	○ 1 - 0	○ 3 - 2		2	0	0	4	2	2	6	1

Bブロック(松浪会場)

	鶴が台	浜見平	東海岸	勝	分	負	得点	失点	得失差	勝ち点	順位
鶴が台		● 0 - 1	● 0 - 1	0	0	2	0	2	-2	0	3
浜見平	○ 1 - 0		● 0 - 12	1	0	1	1	12	-11	3	2
東海岸	○ 1 - 0	○ 12 - 0		2	0	0	13	0	13	6	1

Cブロック(小出会場)

	アルパトロス	松林	小出	勝	分	負	得点	失点	得失差	勝ち点	順位
アルパトロス		● 0 - 10	● 0 - 9	0	0	2	0	19	-19	0	3
松林	○ 10 - 0		△ 1 - 1	1	1	0	11	1	10	4	1
小出	○ 9 - 0	△ 1 - 1		1	1	0	10	1	9	4	2

Dブロック(茅ヶ崎会場)

	50.4	小和田	鶴嶺	梅田	勝	分	負	得点	失点	得失差	勝ち点	順位
50.4		○ 4 - 2	○ 2 - 0	○ 2 - 0	3	0	0	8	2	6	9	1
小和田	● 2 - 4		○ 3 - 1	● 1 - 5	1	0	2	6	10	-4	3	3
鶴嶺	● 0 - 2	● 1 - 3		● 0 - 1	0	0	3	1	6	-5	0	4
梅田	● 0 - 2	○ 5 - 1	○ 1 - 0		2	0	1	6	3	3	6	2

