

高学年

Aブロック(梅田会場)

	50.4	アルパトロス	鶴嶺	勝	分	負	得点	失点	得失差	勝ち点	順位
50.4		○ 5 - 1	● 0 - 3	1	0	1	5	4	1	3	2
アルパトロス	● 1 - 5		● 0 - 8	0	0	2	1	13	-12	0	3
鶴嶺	○ 3 - 0	○ 8 - 0		2	0	0	11	0	11	6	1

Bブロック(梅田会場)

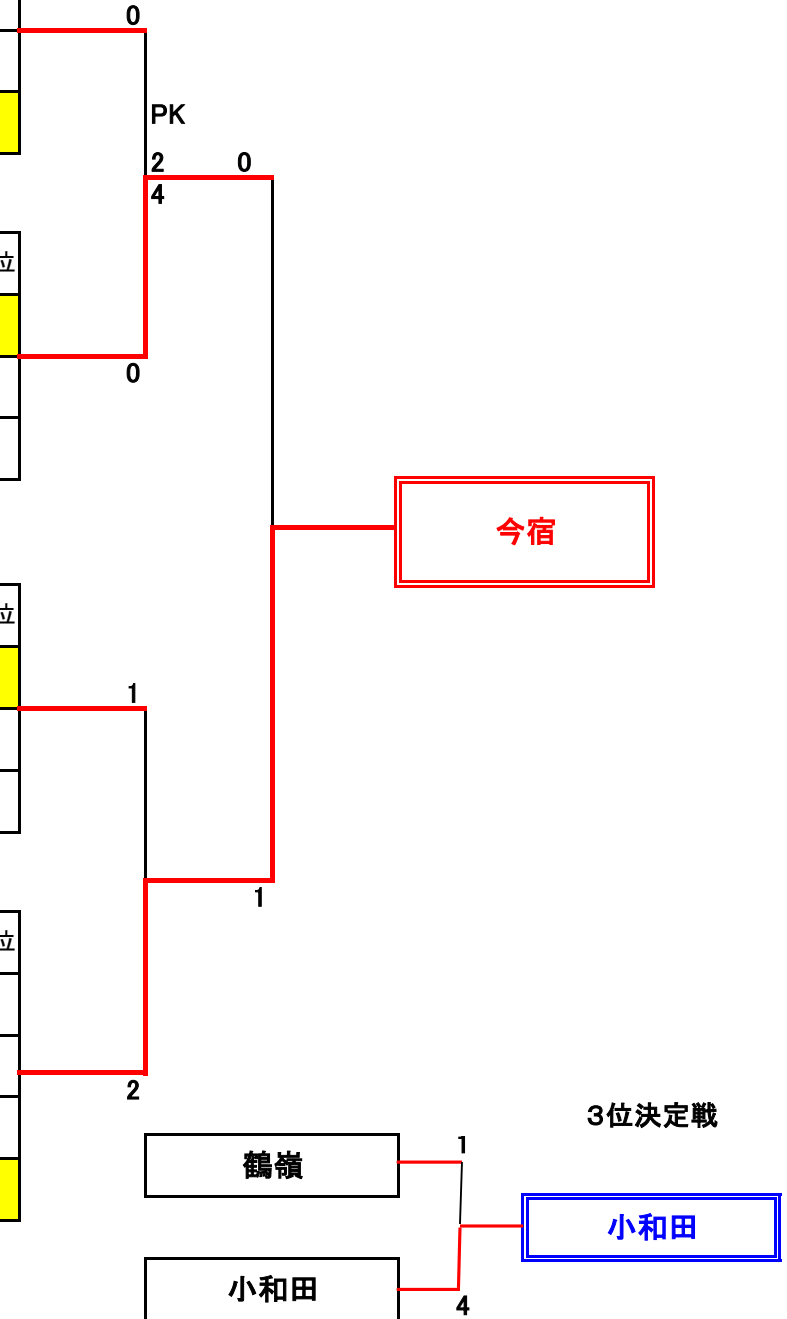
	梅田	松林	東海岸	勝	分	負	得点	失点	得失差	勝ち点	順位
梅田		△ 0 - 0	○ 2 - 1	1	1	0	2	1	1	4	1
松林	△ 0 - 0		● 1 - 5	0	1	1	1	5	-4	1	3
東海岸	● 1 - 2	○ 5 - 1		1	0	1	6	3	3	3	2

Cブロック(円蔵会場)

	小和田	小出	鶴が台	勝	分	負	得点	失点	得失差	勝ち点	順位
小和田		○ 6 - 2	○ 2 - 1	2	0	0	8	3	5	6	1
小出	● 2 - 6		● 1 - 4	0	0	2	3	10	-7	0	3
鶴が台	● 1 - 2	○ 4 - 1		1	0	1	5	3	2	3	2

Dブロック(浜須賀会場)

	松浪	浜見平	浜須賀	今宿	勝	分	負	得点	失点	得失差	勝ち点	順位
松浪		● 1 - 4	● 2 - 3	● 1 - 5	0	0	3	4	12	-8	0	4
浜見平	○ 4 - 1		● 0 - 2	● 0 - 1	1	0	2	4	4	0	3	3
浜須賀	○ 3 - 2	○ 2 - 0		● 0 - 1	2	0	1	5	3	2	6	2
今宿	○ 5 - 1	○ 1 - 0	○ 1 - 0		3	0	0	7	1	6	9	1



低学年

Aブロック(松浪会場)

	50.4	アルパトロス	梅田	勝	分	負	得点	失点	得失差	勝ち点	順位
50.4		○ 6 - 0	○ 7 - 0	2	0	0	13	0	13	6	1
アルパトロス	● 0 - 6		● 0 - 5	0	0	2	0	11	-11	0	3
梅田	● 0 - 7	○ 5 - 0		1	0	1	5	7	-2	3	2

Bブロック(松浪会場)

	鶴が台	松林	松浪	勝	分	負	得点	失点	得失差	勝ち点	順位
鶴が台		○ 11 - 0	○ 10 - 0	2	0	0	21	0	21	6	1
松林	● 0 - 11		● 1 - 3	0	0	2	1	14	-13	0	3
松浪	● 0 - 10	○ 3 - 1		1	0	1	3	11	-8	3	2

Cブロック(浜見平会場)

	小和田	浜見平	小出	勝	分	負	得点	失点	得失差	勝ち点	順位
小和田		○ 4 - 0	△ 4 - 4	1	1	0	8	4	4	4	1
浜見平	● 0 - 4		○ 5 - 1	1	0	1	5	5	0	3	2
小出	△ 4 - 4	● 1 - 5		0	1	1	5	9	-4	1	3

Dブロック(今宿会場)

	東海岸	鶴嶺	浜須賀	今宿	勝	分	負	得点	失点	得失差	勝ち点	順位
東海岸		○ 8 - 0	○ 9 - 0	○ 3 - 1	3	0	0	20	1	19	9	1
鶴嶺	● 0 - 8		○ 5 - 3	● 1 - 4	1	0	2	6	15	-9	3	3
浜須賀	● 0 - 9	● 3 - 5		● 1 - 4	0	0	3	4	18	-14	0	4
今宿	● 1 - 3	○ 4 - 1	○ 4 - 1		2	0	1	9	5	4	6	2

